

MEZCLADORES ESTÁTICOS

Empresa certificada



¿Qué es un mezclador estático?

Es un mezclador que se instala en la misma red de tubería de conducción del fluido para mezcla de líquidos.

Se utiliza principalmente para:

- Tratamiento de aguas: Adición y mezcla de Coagulante/ Floculante
- Sistemas de Neutralización en línea
- Mezcla de aditivos
- Adición de ácidos y soda
- Inyección de polímeros



MATERIALES

Fabricados en varios materiales, como acero, PVC, PE, acero inoxidable 304, aceros especiales y acero recubierto en PTFE para los casos de mezclas exotérmicas o muy corrosivas.

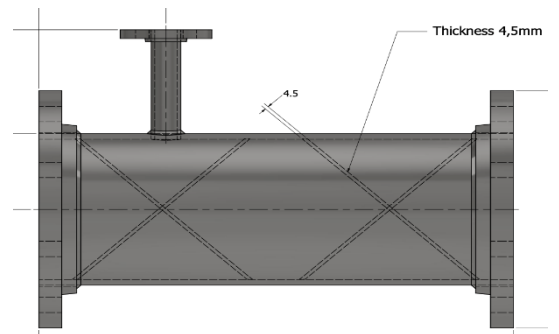
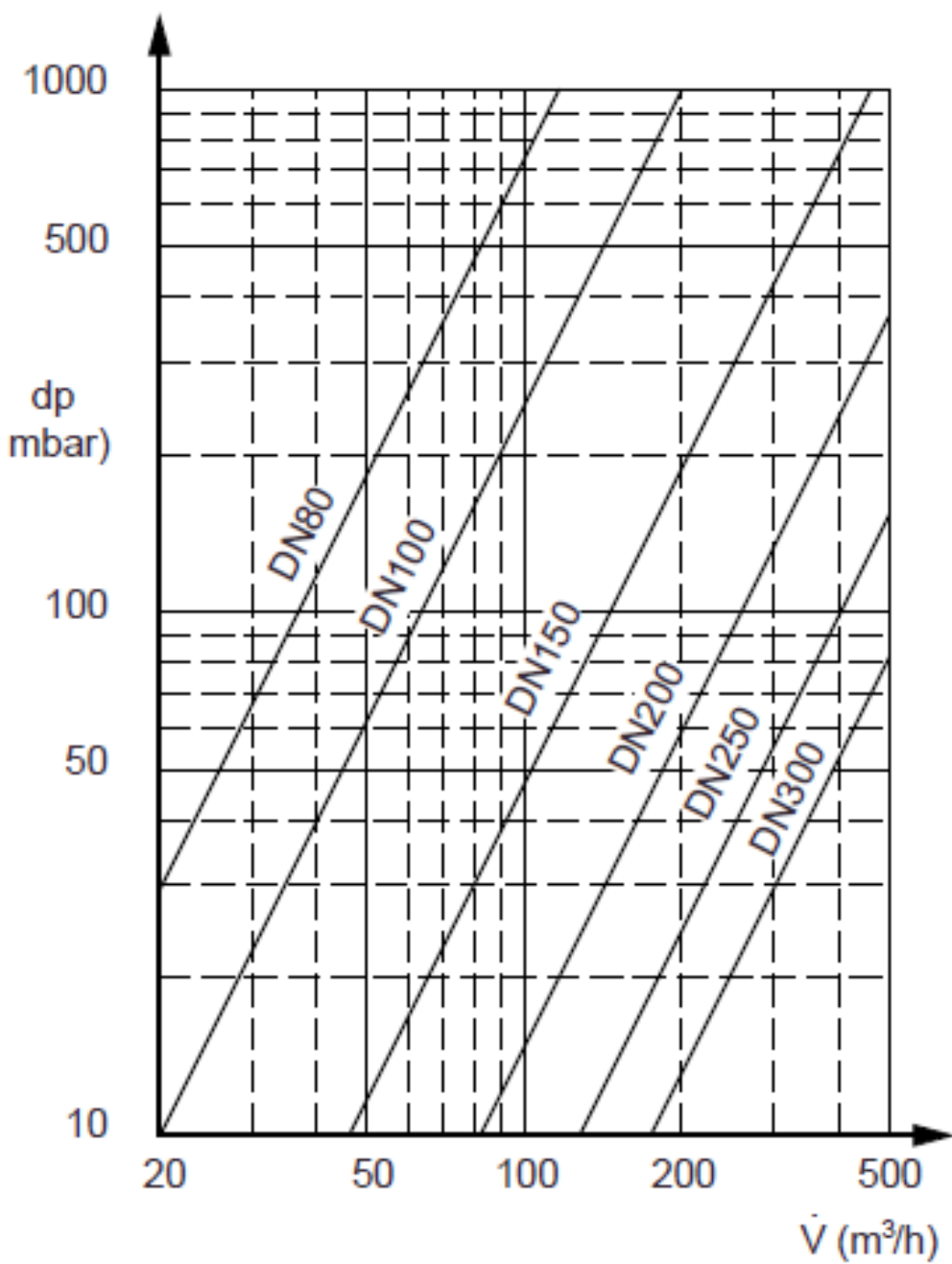


www.tekwater.cl

+56 9 4982 9426 / contacto@tekwater.cl

MEZCLADORES ESTÁTICOS

ESPECIFICACIONES TECNICAS



www.tekwater.cl

+56 9 4982 9426 / contacto@tekwater.cl