

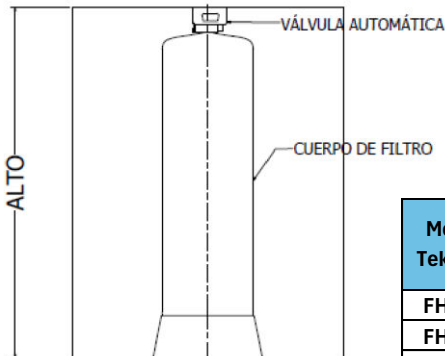
FILTRO ELIMINADOR DE HIERRO Y MANGANESO

Los Filtros TEKWATER para remoción de Hierro y Manganeso, son construidos en acero o en FRP. Su operación puede ser manual o automática.

Cada filtro se diseña de acuerdo el caudal requerido y contenido de Hierro y Manganeso presente en el agua.

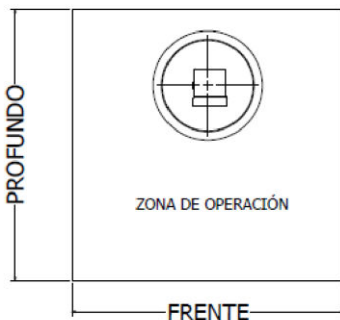
Condiciones de Operación:

Presión de Trabajo				Temperatura de Trabajo		Requisitos del Afluente			Requisitos del Efluente	
Mínima		Máxima		Mínima	Máxima	Rango de pH	Tiempos de Operación	Turbiedad máxima	Turbiedad	Concentración
Bar	Psi	Bar	Psi	°C	°C	pH	Hrs	UNT	UNT	ppm
1,5	21	5,0	71	5	36-50	6,1<pH<6,8	12hrs: Fe +Mn ≤3,4 ppm 24hrs: Fe +Mn ≤1,7 ppm	50	< 2	Fe< 0,3ppm Mn<0,5ppm

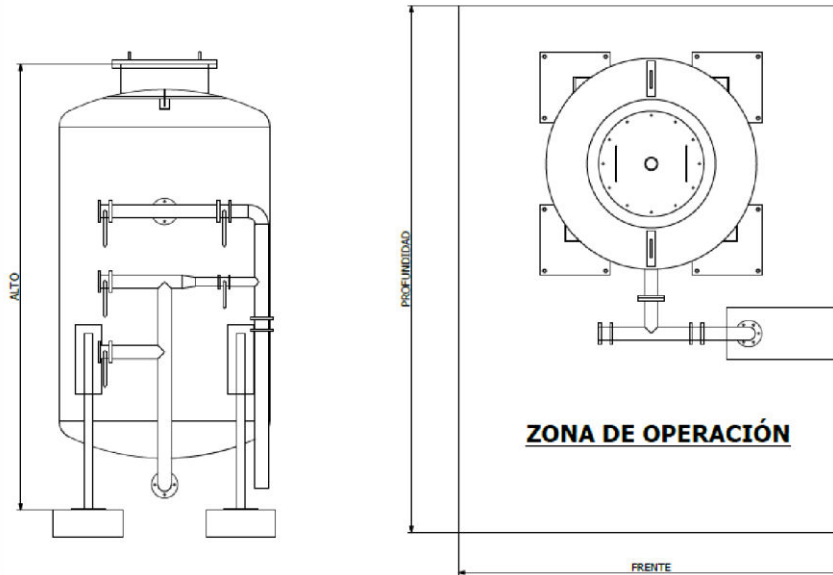


Filtro Eliminador de Hierro y Manganeso en FRP. Operación automática

Modelo Tekwater	Caudal			Conexión (Pulgada)	Espacio de instalación (cm)			Pesos (Kg)	
	Min.	Max.	Nominal.		Frente	Alto	Profundo	Embarque	Servicio
	(m3/h)	(m3/h)	(m3/h)						
FHM-12	0,4	0,9	0,7	1"	130	200	140	100	180
FHM-14	0,5	1,2	0,9	1"	140	200	140	130	250
FHM-16	0,6	1,6	1,2	1"	140	200	140	180	330
FHM-18	0,8	2,0	1,5	1"	150	200	146	250	450
FHM-21	1,1	2,7	2,1	1 1/2"	160	200	156	330	580
FHM-24	1,5	3,5	2,7	1 1/2"	170	220	160	450	820
FHM-30	2,3	5,5	4,2	1 1/2"	180	220	180	700	1190
FHM-36	3,5	8,5	6,6	2"	205	310	290	1220	1980



Filtro Eliminador de Hierro y Manganeso en Acero al carbono. Operación manual ó automática



Modelo Tekwater	Caudal			Ø Conexión (pulgadas)	Espacio de instalación (cm)			Pesos (Kg)	
	Min.	Max.	Nominal		Frente	Alto	Profundo	Embarque	Servicio
	m3/h	m3/h	m3/h						
FHM-105	4,3	10,4	8,0	2"	250	380	305	2210	3120
FHM-120	5,7	13,6	10,5	2"	250	400	325	2840	4050
FHM-135	7,2	17,2	13,3	3"	260	410	340	3590	5160
FHM-150	8,8	21,2	16,4	3"	270	415	355	4200	6150
FHM-180	12,7	30,5	23,6	3"	310	430	395	6640	9730
FHM-210	17,3	41,6	32,1	4"	330	440	430	8890	13200
FHM-250	24,5	58,9	45,5	4"	370	450	485	13160	19720
FHM-300	35,3	84,8	65,5	6"	435	475	510	18860	28650

Para otros tamaños consultar: contacto@tekwater.cl

Versión: 01